

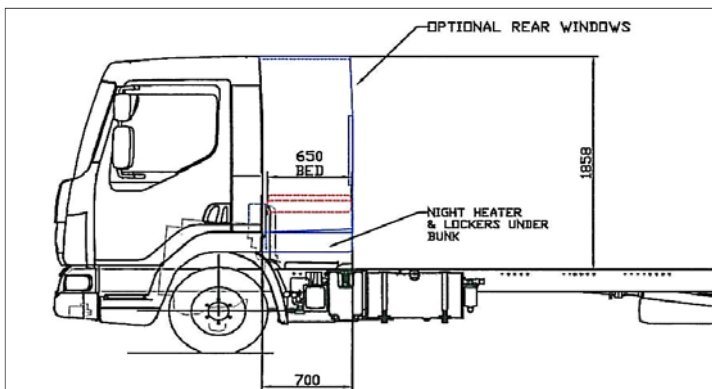
DeepSleeper DAF LF

Fahrerhausverlängerung / Schlafkabine für DAF LF45/55



Beschreibung/Ausstattung:

- Fahrerhausverlängerung um 700mm.
- Grundmodul aus dickwandigem GFK.
- Innenauskleidung in hochwertigem Velours.
- Großzügiger Schlafplatz, 2000 mm x 670 mm Liegefläche.
- Üppiger Stauraum unterhalb der Liege
- Zweifach-Innenbeleuchtung
- Gardinensatz für Fahrerhaus.
- Grundeingefärbt in brillantweiß (H3279), Lackierung in anderen Farbtönen optional.
- Montage und TÜV-Eintrag) ausschließlich in unserem Betrieb!



Optionen:

Neben der umfangreichen Serienausstattung bieten wir Ihnen diverse Extras wie Standheizung, Standklimanlage, Sonnenblende, Dachspoiler, diverses Edelstahlzubehör sowie die Lackierung (RAL/Dupont) an.

Maße/Gewicht:

Maße: siehe nebenst. Zeichnung
Gewicht: ca. 110 Kg
ohne Zusatzausstattung.

Hatcher
GmbH

Industriestraße 39
D-49536 Lienen

Telefon
+49 (0) 54 83/771 55

Telefax
+49 (0) 54 83/771 56

E-Mail
info@hatcher.de

Internet
www.hatcher.de